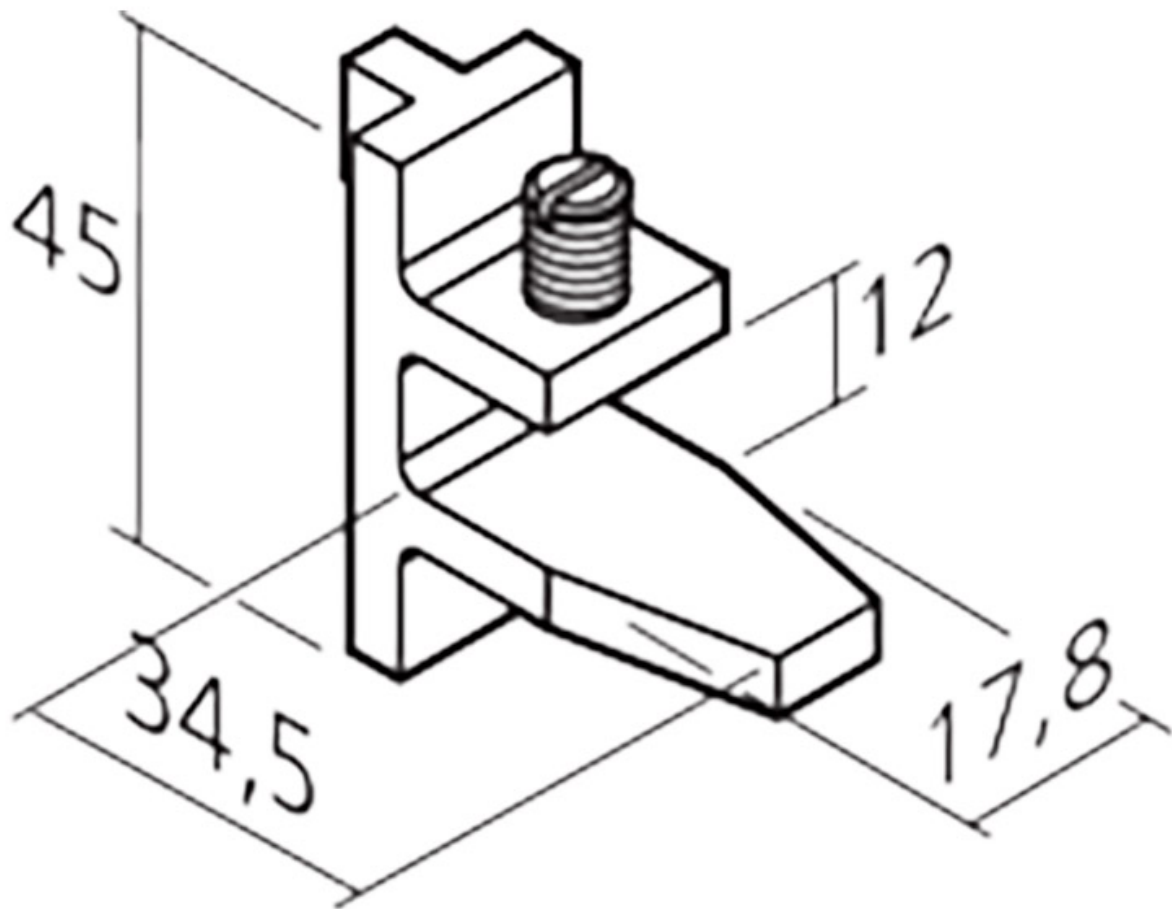


# TAQUET PINCE PORTE TABLETTE VERRE 2550

SOFADI



<https://www.quincabox.fr/taquet-pince-verre-sofadi-p10353>



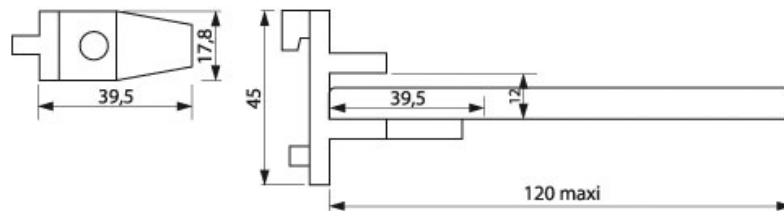
Tel : 02 43 30 41 38

Fax : 02 43 30 26 16

[www.quincabox.fr](http://www.quincabox.fr)

# TAQUET PINCE PORTE TABLETTE VERRE 2550

SOFADI



<https://www.quincabox.fr/taquet-pince-verre-sofadi-p10353>



Tel : 02 43 30 41 38

Fax : 02 43 30 26 16

[www.quincabox.fr](http://www.quincabox.fr)