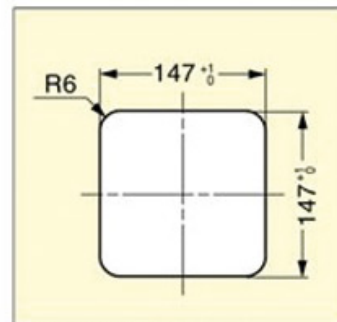
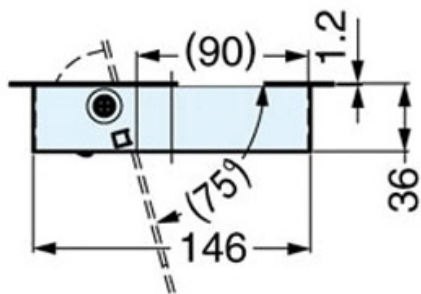
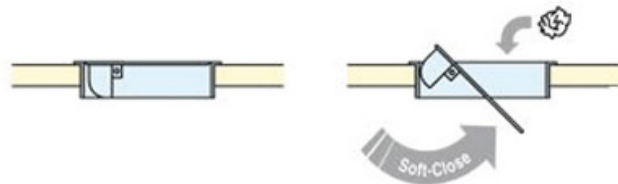
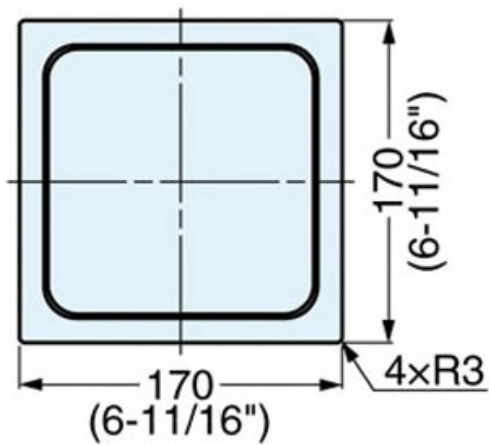


TRAPPE CARRÉE DE POUBELLE POUR PLAN DE TRAVAIL

SUGATSUNE



Cut Out Dimensions

<https://www.quincabox.fr/trappe-carree-de-poubelle-pour-plan-de-travail-p59267>



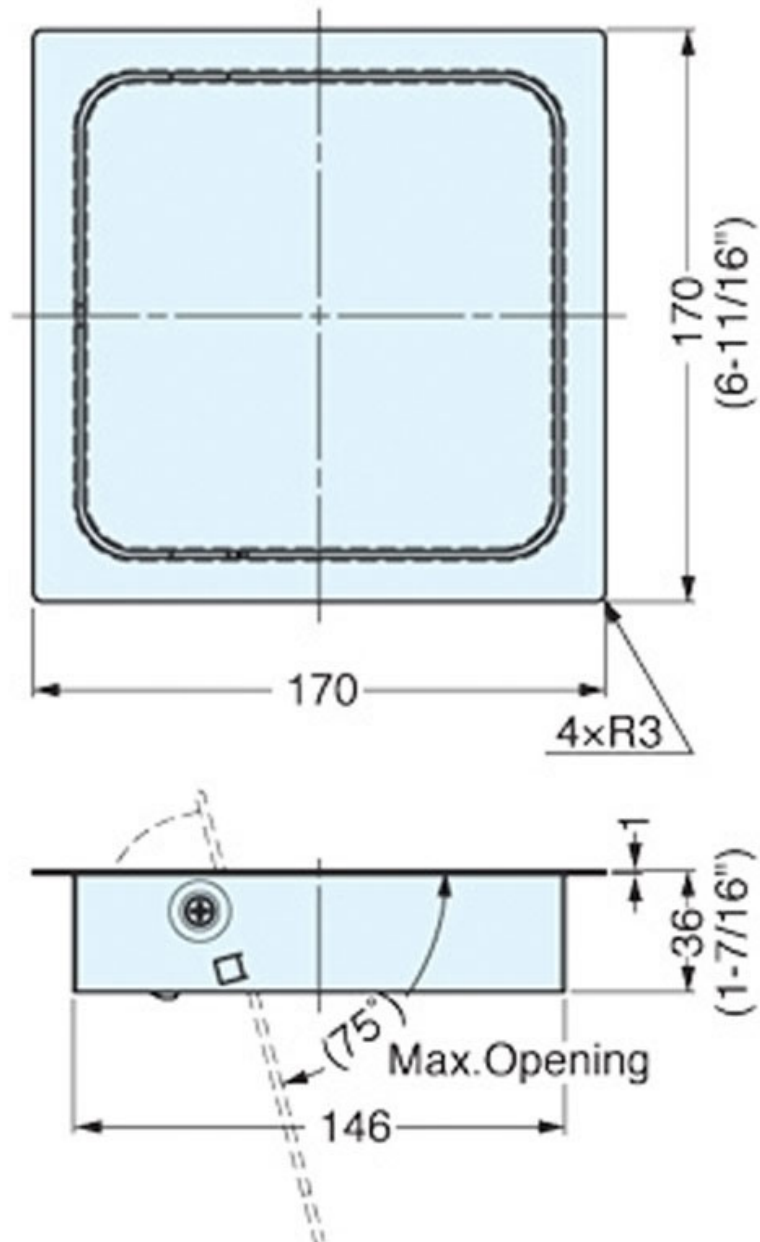
Tel : 02 43 30 41 38

Fax : 02 43 30 26 16

www.quincabox.fr

TRAPPE CARRÉE DE POUBELLE POUR PLAN DE TRAVAIL

SUGATSUNE



<https://www.quincabox.fr/trappe-carree-de-poubelle-pour-plan-de-travail-p59267>



Tel : 02 43 30 41 38

Fax : 02 43 30 26 16

www.quincabox.fr