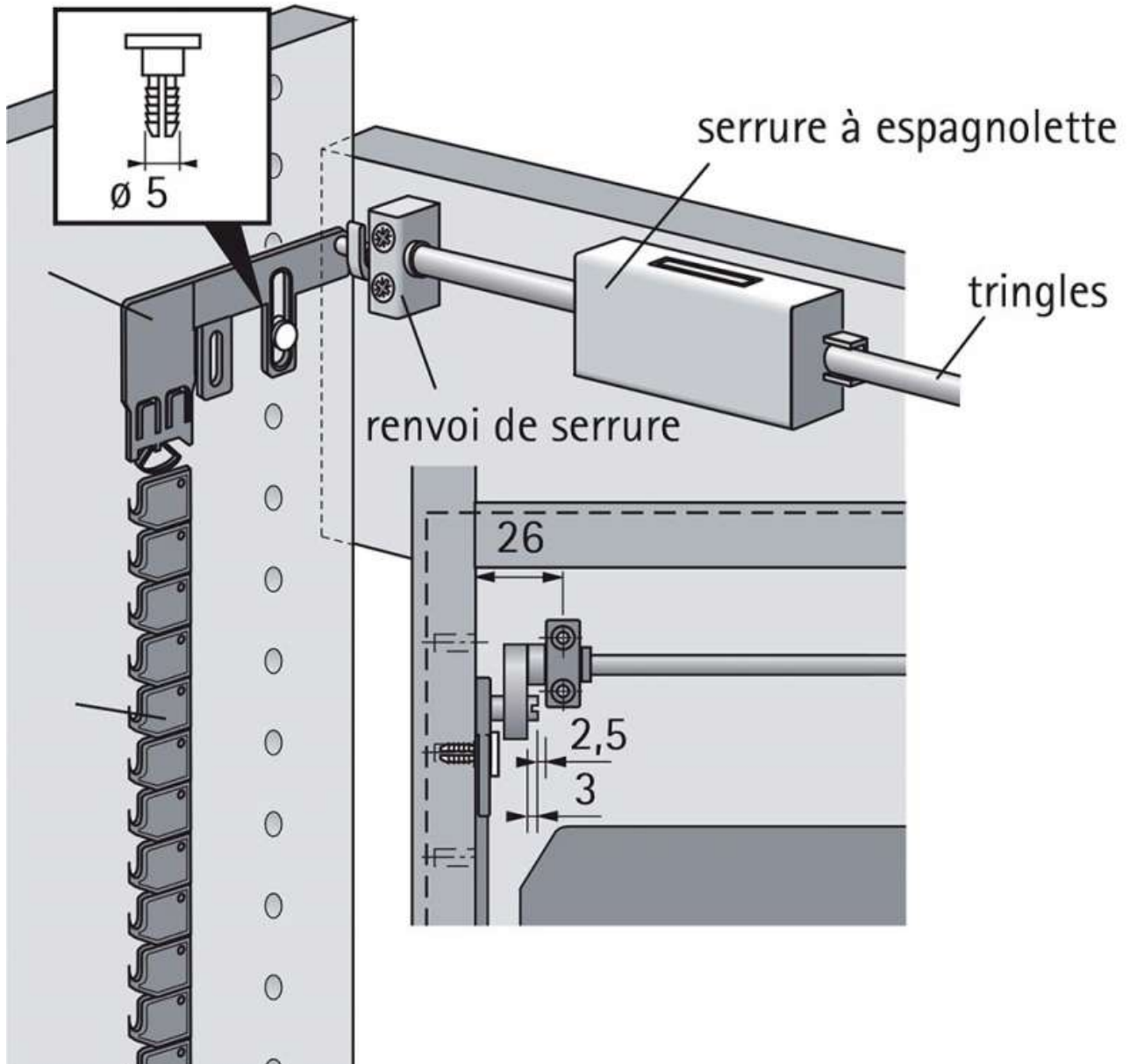


# TRINGLE DE VERROUILLAGE BILATÉRALE

HETTICH



<https://www.quincabox.fr/tringle-de-verrouillage-p22330>



Tel : 02 43 30 41 38

Fax : 02 43 30 26 16

[www.quincabox.fr](http://www.quincabox.fr)