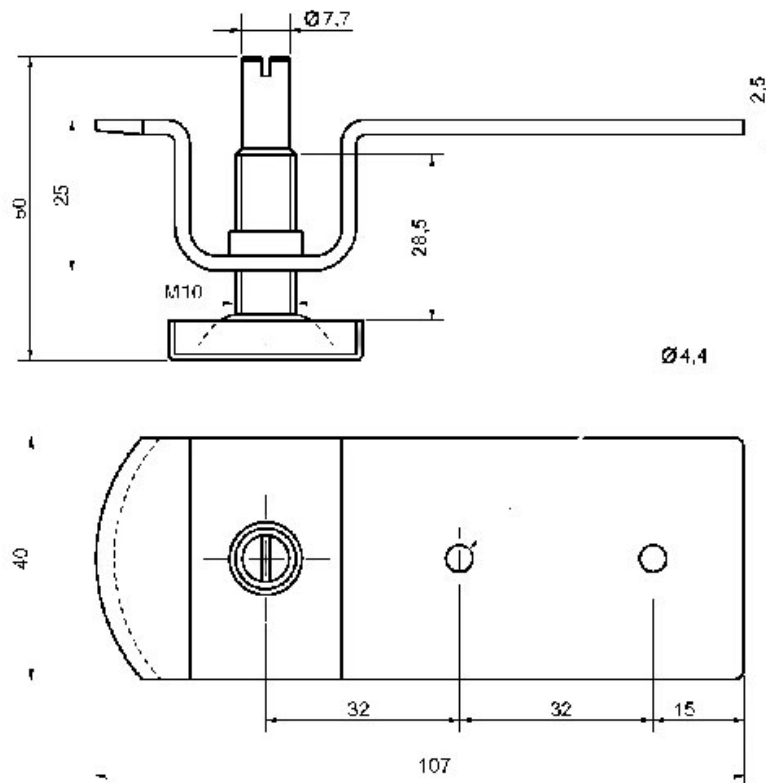


# VÉRIN AVEC VIS MONTÉE

ITAR



<https://www.quincabox.fr/verin-avec-vis-montee-p2374>



Tel : 02 43 30 41 38

Fax : 02 43 30 26 16

[www.quincabox.fr](http://www.quincabox.fr)